

O.S.: 00836/20-11

**CALIBRATEC**[®]**Laboratório de Metrologia Dimensional**

Laboratório de Calibração Acreditado pela Cgcre de acordo com a Norma NBR ISO/IEC 17025 sob nº 114

**CERTIFICADO DE CALIBRAÇÃO Nº 06803-20-DI/SP**

1. *Contratante:* IMPACTA INSTRUMENTAÇÃO EIRELI
Rua Doutor Washington Luiz, 556 - Guarulhos / SP

PADRÃO VALIDO ATE 03/27

1.1 *Solicitante:* O mesmo

2. Descrição

Calibrador Anel Liso Cilíndrico Identificação: I057 Série: s/nº
Marca: Digimess Valor Nominal Ø 49,999 mm

3. Método Utilizado**3.1 Procedimentos:**

Calibração realizada com base em nossa instrução de processo IPR-079 revisão 03, onde o instrumento foi montado na máquina de medir longitudinal e dimensionado na altura central, e em duas posições 0° e 90° onde o ponto 0° é paralelo a inscrição do instrumento, executando-se 03 (três) ciclos de medição.

3.2 *Norma de referência:* NF E11-012

4. Padrão Utilizado / Periodicidade

Máquina de medir longitudinal

Identificação: MML-01 certificado nº 37367-19-DI/SP - Calibratec Validade: dezembro-20

Calibrador anel liso cilíndrico

Identificação: AP-36 certificado nº DIMCI 1177/2018 - Inmetro Validade: setembro-22

5. Incerteza das Medições

U = Incerteza expandida.

A incerteza expandida relatada, é declarada em uma incerteza padrão de medição, multiplicada por um fator de abrangência k, o qual para uma distribuição t com (Veff) graus de liberdade efetivos corresponde a uma probabilidade de aproximadamente 95%, de acordo com EA 4/02.

6. Condições Ambientais Iniciais

Temperatura: 20,0° C / Umidade: 49%

Condições Ambientais Finais

Temperatura: 19,9° C / Umidade: 49%

Data do Recebimento: 05/03/2020 Data da Calibração: 11/03/2020 Data da Emissão: 12/03/2020

Vanderlei Garcia
Técnico Signatário

CALIBRATEC LTDA.

- ▶ R. Tenente Pena, 71/73 - Bom Retiro - CEP 01127-020 - São Paulo - SP
- ▶ Fone: (11) 3133-0700 | www.calibratec.com.br - E-mail: calibratec@calibratec.com.br

Só não medimos esforços!

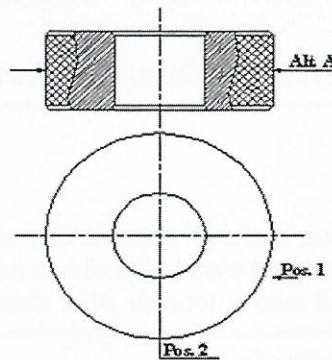
O.S.: 00836/20-11

**CALIBRATEC**[®]**Laboratório de Metrologia Dimensional**

Laboratório de Calibração Acreditado pela Cgcre de acordo com a Norma NBR ISO/IEC 17025 sob nº 114

CERTIFICADO DE CALIBRAÇÃO Nº 06803-20-DI/SP**7. Resultados da Calibração**

DIÂMETRO ENCONTRADO				
POSIÇÃO 1				
	VALOR MÉDIO	U	k	Veff
	(mm)	(mm)		
ALTURA A	49,9994	0,0006	2,00	100
POSIÇÃO 2				
	VALOR MÉDIO	U	k	Veff
	(mm)	(mm)		
ALTURA A	49,9996	0,0006	2,00	100
VALOR MÉDIO ENCONTRADO Ø		49,9995	mm	



Este certificado atende aos requisitos da acreditação CGCRE, o qual avaliou a competência do laboratório e comprovou sua rastreabilidade à padrões nacionais de medida. (ou ao Sistema Internacional de Unidades - SI). Os resultados deste certificado são válidos exclusivamente para o instrumento calibrado descrito, nas condições especificadas, não sendo extensivo a quaisquer outros, mesmo que similares. Não é permitida a reprodução parcial deste certificado.

9

CALIBRATEC LTDA.

- ▶ R. Tenente Pena, 71/73 - Bom Retiro - CEP 01127-020 - São Paulo - SP
- ▶ Fone: (11) 3133-0700 | www.calibratec.com.br - E-mail: calibratec@calibratec.com.br

Só não medimos esforços!